

# INSTALLATIONS GUIDE

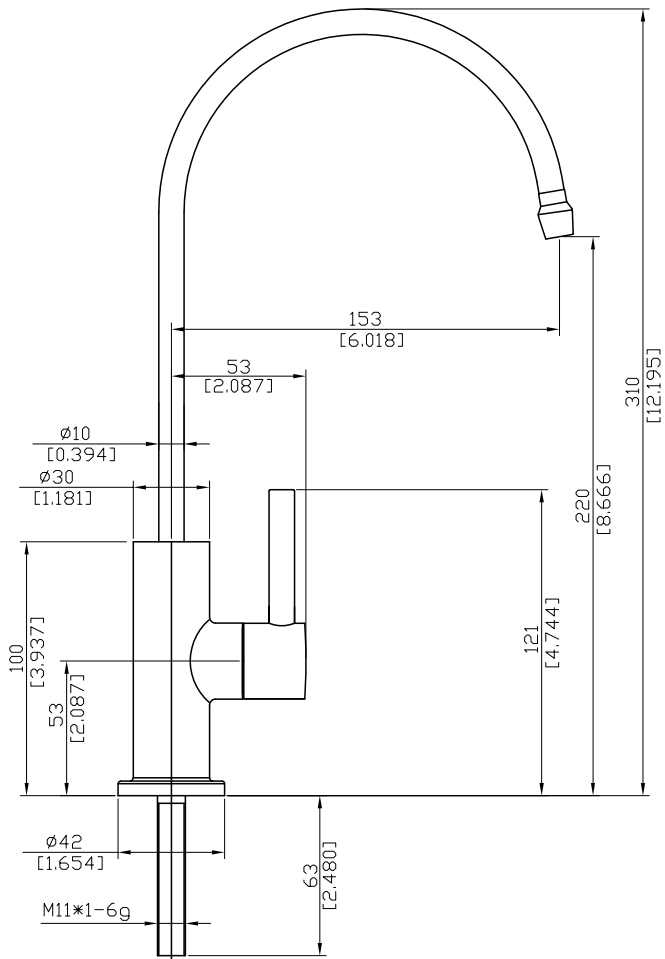


**Værktøj du har brug for**

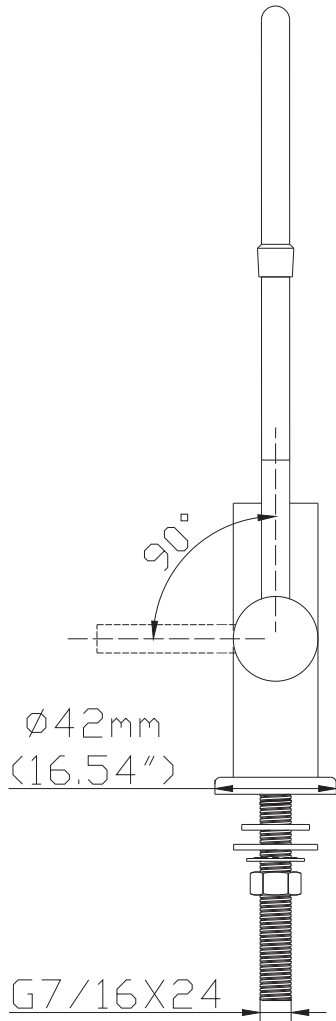


Svensknøgle

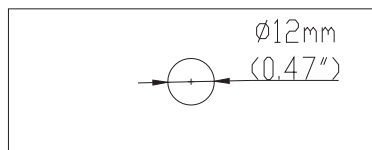
# Teknisk tegning



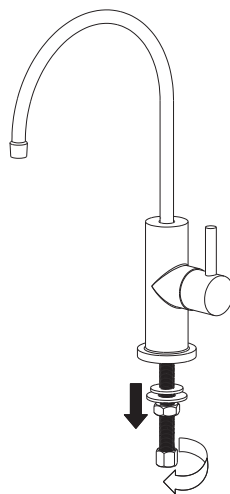
# Teknisk tegning fortsat



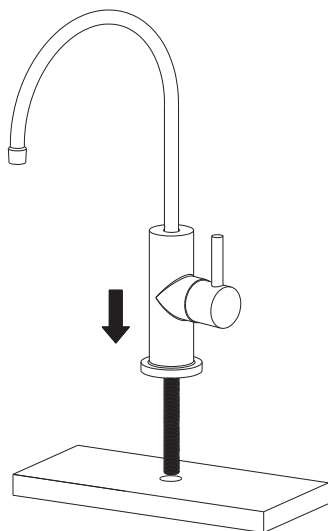
# Installationsguide



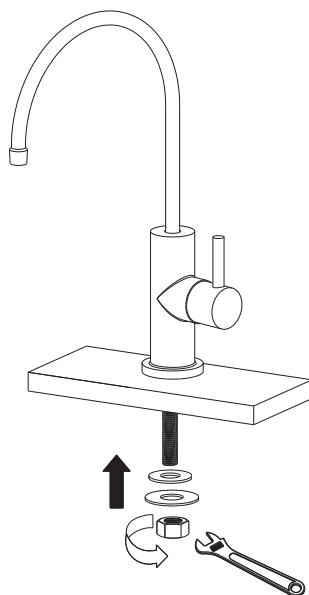
Trin ①



Trin ②

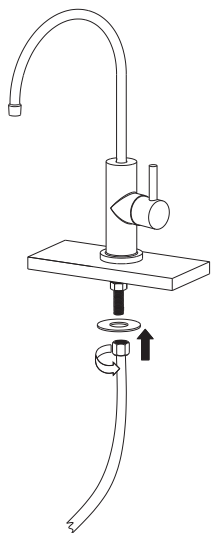


Trin ③

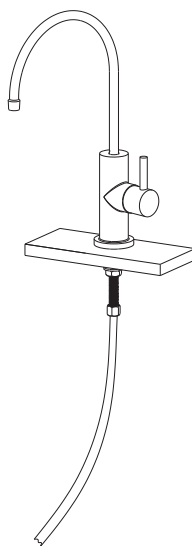


# Installationsguide fortsat

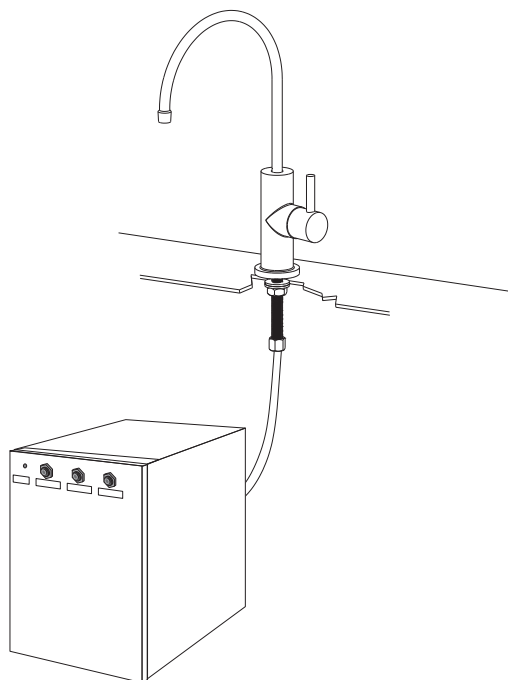
Trin ④



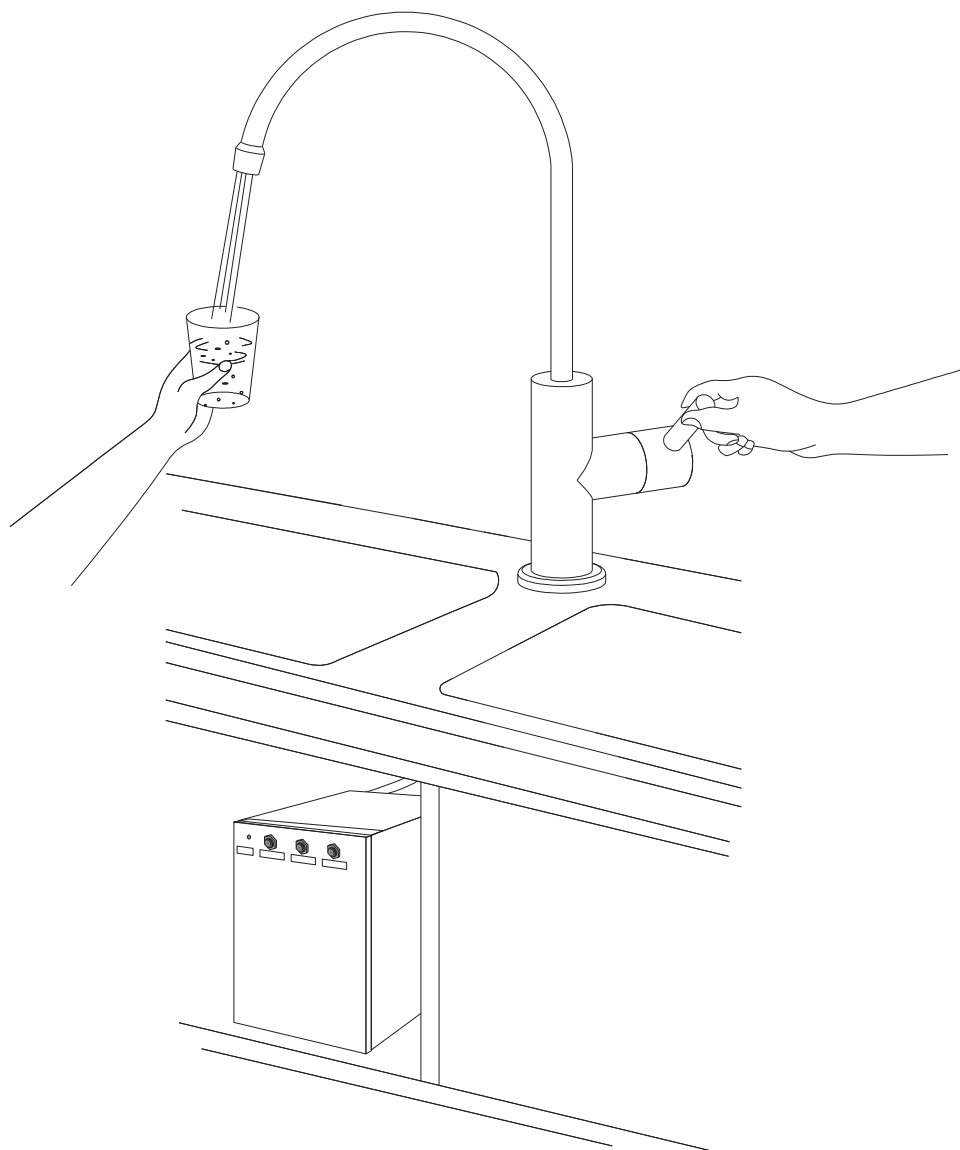
Trin ⑤



Trin ⑥



# Installationsguide fortsat



# Vigtig info

## For at undgå at beskadige produktets overflade og indvendige dele skal følgende overholdes

- Benyt kun rengøringsmidler der er beregnet til produktets konkrete overflade og følg altid brugsanvisningen for rengøringsmidlet.
- Brug aldrig aggressivt virkende rengøringsmidler direkte eller skurepulver, stålsvamp, stålbørste eller andre slibemidler.
- Spray ikke rengøringsmidler direkte på overfladen, men spray altid rengøringsmidlet på en klud eller blød svamp.
- Efter brug af rengøringsmidlet skylles overfladen altid grundigt efter med vand.
- Forebyg kalkaflejringer ved regelmæssig rengøring. Aftør med fugtig klud dagligt.

Der ydes ingen garanti på produkter, der er beskadiget på grund af forkert eller u hensigtsmæssig vedligeholdelse eller brug.

## Rustfrit stål

Plejemidler til rustfri stålprodukter kan anvendes efter behov. Ufortyndede midler som klorholdige rengøringsmidler, sprit, blegemidler, fortynder eller lignende må aldrig anvendes, da disse kan give skjolder på overfladen og kan medføre overfladekorrosion

## Krom

Den forkromede overflade rengøres ved daglig aftørring med fugtig klud og en eventuel månedelig polering med spritfugtig klud. Forkromede overflader tåler ikke syre såsom saltsyre, myresyre, eddikesyre, samt syreholdige rengøringsmidler.



waterpoint

PROFESSIONAL WATER SOLUTIONS

Telefon 7020 4656 · [info@waterpoint.dk](mailto:info@waterpoint.dk) · [www.waterpoint.dk](http://www.waterpoint.dk)