

MiniCooler /
MiniCooler Plus
version 2
installationsvejledning



Indholdsfortegnelse

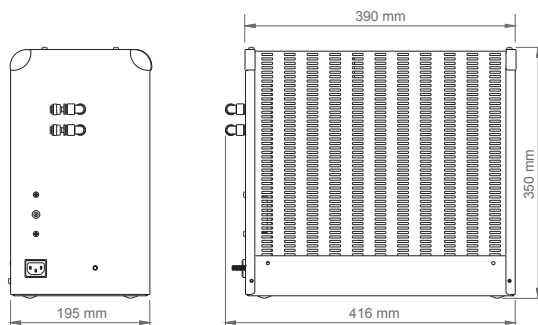
Side 3: Hvad skal du bruge til at installere MiniCooler, samt teknisk info

Side 4: Placering og tilsutning af hanen

Side 5: Tilslutning af vand til MiniCooler

Side 6: Godt at vide

Side 7: Øvrig information



Hvad skal du bruge til at installere MiniCooler/MiniCooler Plus

I pakken til MiniCooler medfølger:

- 1 stk. godkendt tilslutningsslange 8 mm
- 2 stk. fittings 8 mm x 3/8"
- 1 stk. MiniCooler/MiniCooler Plus version 2.0

Derudover skal du bruge:

- Waterblock/Aquastop – SKAL indstilles på max 3 liter vandspild.
- Kontraballofix.
- Trykreduktionsventil, hvis vandtrykket overstiger 3,5 bar.

Hvis der anvendes et almindeligt armatur med 1 eller 2 greb:
1/2" x 10 m.m. ligeløbende Conex med nippel x 1.

Eventuelle følgeskader opstået efter installation af MiniCooler er ikke omfattet af garantien og dækkes ikke af Waterpoint.

TEKNIK

MiniCooler/MiniCooler Plus

Volt	230 V
Max Power	140 W
Standbyforbrug	0-1 Watt
Kapacitet, pr. time	30 eller 45 liter
Vandtryk	2-3 bar
Vægt	11 kg
*Freon	134 A, 100 gr.
Dimensioner i cm.	B: 34 cm., D: 19 cm., H: 39 cm.

Max Power er ved aftapning/brug af apparatet.

* Den anvendte gas i MiniCooler er IKKE skadelig for ozonlaget.

Installation af MiniCooler/MiniCooler Plus

Placering og tilslutning af hanen

1. Monter den hane du har valgt til din MiniCooler i dit køkkenbord.

2. Placer MiniCooler i skabet under eller ved vasken.

MiniCooler kræver ikke særskilt ventilation.

MiniCooler bør ikke placeres lige op ad en varmekilde.

Er MiniCooler placeret lige op ad en varmekilde anbefaler vi, at der laves ventilationshuller i skabet og at koldt vandsslangerne isoleres.

Placer MiniCooler så koldt vandsslangerne ikke løber langs varmekilden.

Placeres MiniCooler ikke korrekt kan termostaten beskadiges og garantien bortfalder.

3. Indstil termostaten.

Termostaten er placeret på samme side som vandtilgangen, nederst i venstre hjørne.

Anmærkningen på termostaten viser min. og maks. køling. Optimal køling opnås efter 24 timer.

4. Den fleksible slange i plast installeres på MiniCooler's vandudgang markeret "OUT" på maskinen.

Overtryksventilen (det hvide t-stykke) monteres på slangen fra MiniCooler op til vandhane.

Den hvide slange monteres derfor på afløb så muligt overtryk kan ledes væk.

Nu er hanen forbundet til MiniCooler.

Installation af MiniCooler/MiniCooler Plus, fortsat

Tilslutning af vand

5. Monter kontraballofix på koldtandsrøret og Aquastop/waterblock på kontraballofixen. VIGTIGT! Waterblocken skal indstilles på max 3 liter spild.

Vær opmærksom på at montere Waterblock den rigtige vej jvf. manualen til Waterblock.

På Waterblockens 3/4" gevind monteres den levedsmiddelgodkendte tilslutnings-slange på max 4 meter, samt eventuelt trykreduktionsventil, hvis vandtrykket overstiger det anbefalede bar (vær opmærksom på, at vandtrykket periodisk kan stige).

Monter installationsslangen på MiniCooler, hvor der står "IN" og åben for vandet på ballofixen.

6. Åben for vandet og lad ca. 2 liter vand løbe fra hanen. Vær opmærksom på ikke at lade vandet løbe så længe, at waterblocken aktiverer og lukker for vandtilførslen.
7. Slut strøm til MiniCooler. Efter ca. 15 minutter er vandet koldt, men optimal køling opnås efter 24 timer.
8. Efterse altid, at der ikke er utætheder efter tilslutning af vand. Konstateres utætheder fra MiniCooler skal den afmonteres og returneres til forhandleren.

Godt at vide

Har MiniCooler ikke været regelmæssigt i brug bør vandet løbe i ca. 1 minut før der igen tappes vand fra MiniCooler.

Lad ikke vandet løbe mere end waterblocken er indstillet til, da den ellers vil aktivere og lukke for vandtilførslen.

Det korte stykke fra MiniCooler til hanen bliver ikke afkølet og vil derfor have temperatur som vores ledningsvand. Tap dette ud før der drikkes.

Det anbefales generelt at lade vandet løbe i 2 sekunder eller svarende til 2 dl. før der drikkes fra alle typer haner/armaturer.

Er MiniCooler tilsluttet et almindeligt blandingsbatteri med varmt vand i den ene tilgang og MiniCoolers isvand i den anden tilgang, er det vigtigt, at isvandet og det varme vand ikke blandes, da det varme vand ikke må benyttes som drikkevand.

Lad vandet løbe i 2 sek. Fra den kolde hane før det drikkes, så eventuelt varmt vand tappes ud.

Det vil altid tilrådes at slukke apparatet, både vand og el, hvis man er væk fra hjemmet i mange dage. Dette gøres ved at hive stikket ud og lukke for vandtilførslen på ballofixen.

Når MiniCooler skal startes op igen, åbnes for vandet på ballofixen og strøm sættes til. Tap cirka 2 liter vand fra koldt vandshanen.

Det anbefales at afkalke studsene/perlatoren på jeres armatur løbende. Er perlatoren tilstoppet reduceres flowet på vandet betydeligt eller vandet sprøjter fra hanen.

Godt at vide, fortsat

1 gang årligt bør kølegitteret på MiniCooler efterses for støv. Ligesom på et køleskab vil apparatet skulle bruge mere strøm, hvis kølegitteret er dækket af støv eller andet. Fjern eventuelle støvresten med en støvsuger.

Der ydes garanti på MiniCooler jf. købelovens bestemmelser. Importøren og producenten tager udover garantibestemmelserne intet ansvar for eventuelle negative følger af brugen af MiniCooler, ligesom garantien ikke dækker eventuelle følgeskader efter tilslutningen.

Efterse løbende, at der ikke er utætheder fra MiniCooler eller installationen.

Ved nogen former for utætheder fra enten MiniCooler eller installationen skal kontraballofixen lukkes omgående, strømmen tages fra og den vvs installatør, der har monteret maskinen skal kontaktes.

Den originale MiniCooler nedkøler vandet gennem en patenteret kølesystem i rustfrit stål – vandet løber gennem kølesystemet, når I åbner for hanen.

MiniCooler anvender det eksklusive ”Silver Turbo Clean System”, der sikrer 100 % rent vand uden brug af eksterne vandfiltre.

Alle armaturer kan anvendes til MiniCooler.

MiniCooler køler 30 liter i timen og MiniCooler Plus køler 45 liter i timen – ca. 1 liter per aftapning ved tappehastighed på 30 sekunder. På MiniCooler Plus kan der tappes flere liter pr. aftapning.

Cooleren og armatur bør installeres af en vvs installatør.

MiniCooler leveres også med både koldt vand og dansk vand – læs mere om MiniCooler Soda på www.minicooler.dk

MiniCooler / MiniCooler Plus giver iskoldt vand direkte fra hanen...



MINICOOLER

Telefon 7020 4656 · info@minicooler.dk · www.minicooler.dk